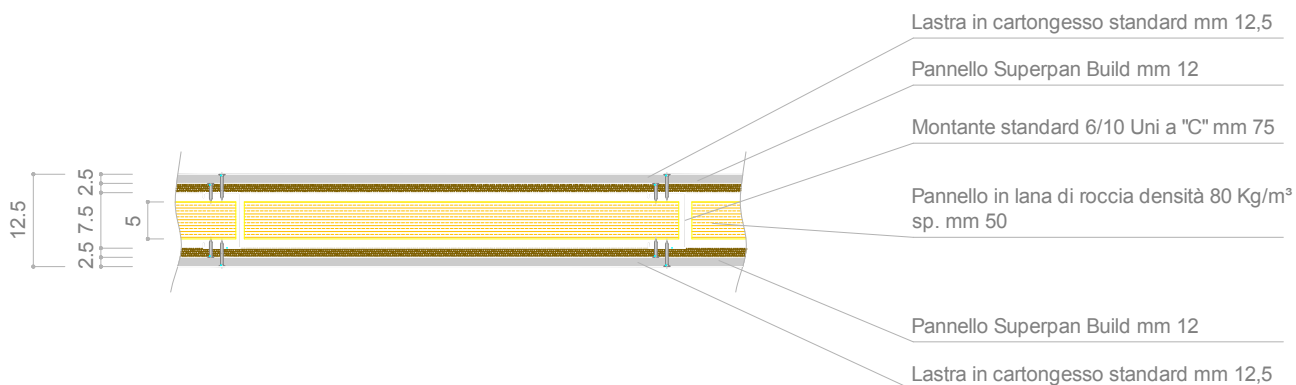




FINSA

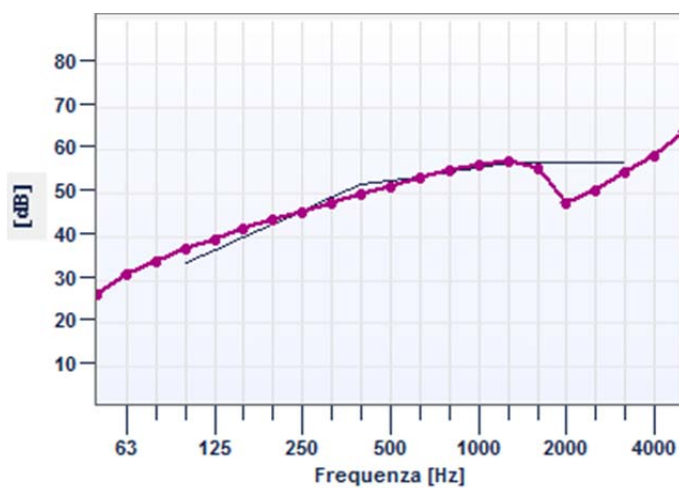
soluzioni in legno



Codice Parete : X56_S1-4LC75-LR - Risultati di calcolo

$R_w (C; C_{tr}) = 53 (-2; -3) \text{ dB}$

Ri [dB]		Riferimento [dB]
100	37,2	34
125	39,6	37
160	42,0	40
200	44,0	43
250	46,0	46
315	48,0	49
400	50,1	52
500	51,9	53
630	53,7	54
800	55,4	55
1000	56,7	56
1250	57,4	57
1600	55,8	57
2000	48,0	57
2500	50,8	57
3150	55,3	57



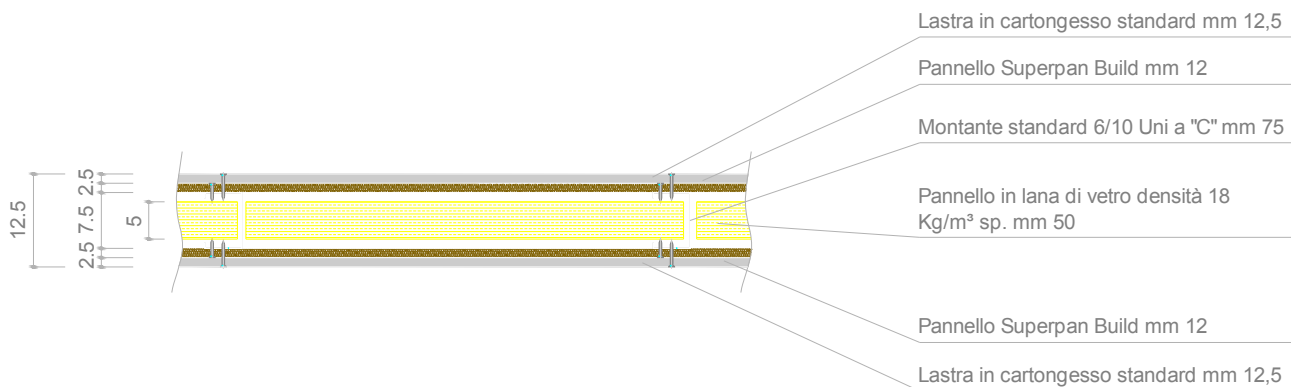
— Potere fonoisolante Ri

— Curva di riferimento UNI EN ISO 717-1



FINSA

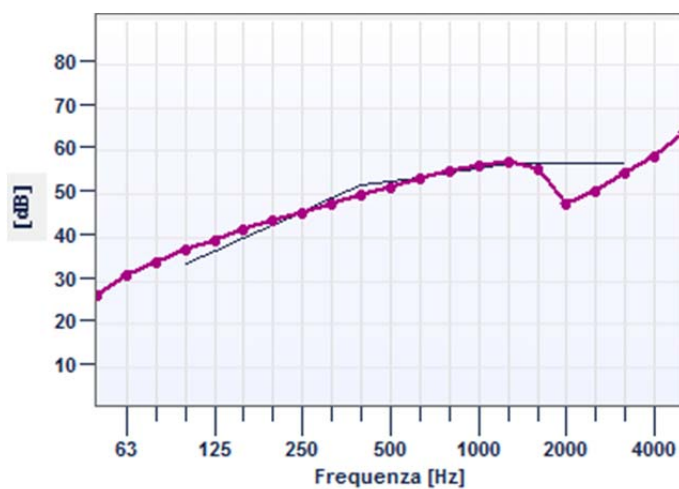
soluzioni in legno



Codice Parete : X56_S1-4LC75-LV - Risultati di calcolo

$$R_w (C; C_{tr}) = 53 (-2; -3) \text{ dB}$$

Ri [dB]		Riferimento [dB]
100	37,2	34
125	39,6	37
160	42,0	40
200	44,0	43
250	46,0	46
315	48,0	49
400	50,1	52
500	51,9	53
630	53,7	54
800	55,4	55
1000	56,7	56
1250	57,4	57
1600	55,8	57
2000	48,0	57
2500	50,8	57
3150	55,3	57



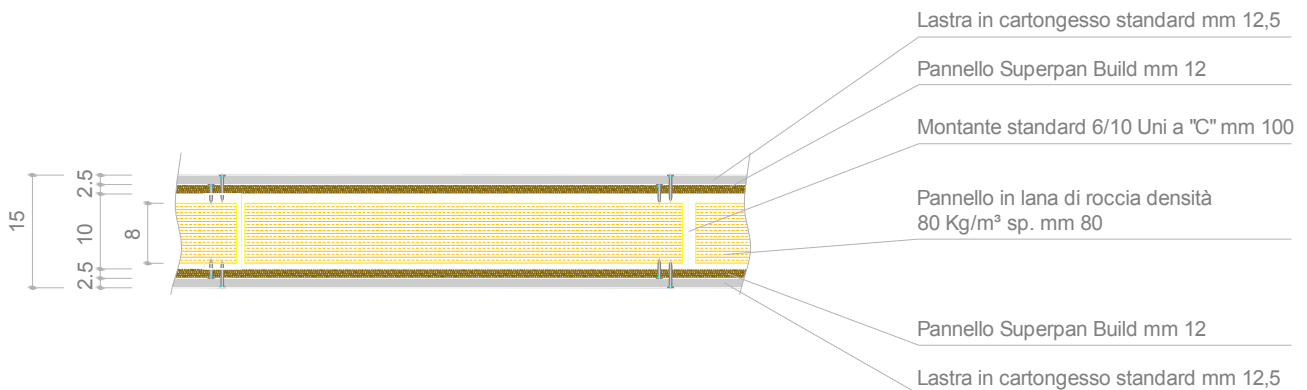
— Potere fonoisolante Ri

— Curva di riferimento UNI EN ISO 717-1



FINSA

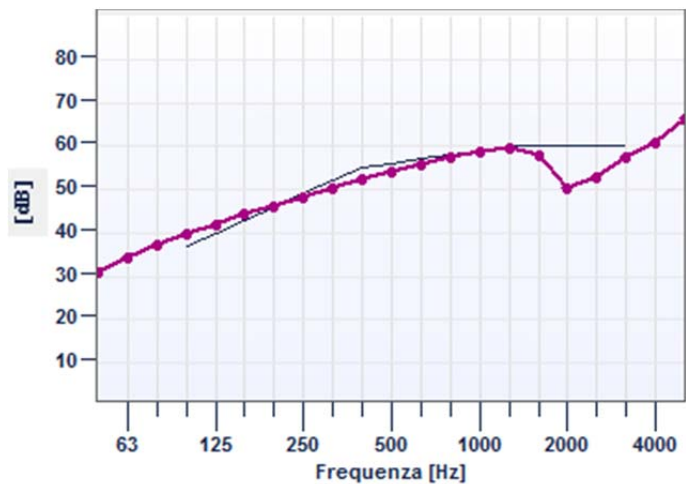
soluzioni in legno



Codice Parete : X56_S2-4LC100-LR - Risultati di calcolo

$R_w (C; C_{tr}) = 56 (-2; -4) \text{ dB}$

Frequenza [Hz]	Ri [dB]	Riferimento [dB]
100	39,9	37
125	42,1	40
160	44,4	43
200	46,4	46
250	48,4	49
315	50,4	52
400	52,4	55
500	54,2	56
630	56,0	57
800	57,7	58
1000	59,0	59
1250	59,7	60
1600	58,1	60
2000	50,3	60
2500	53,1	60
3150	57,7	60



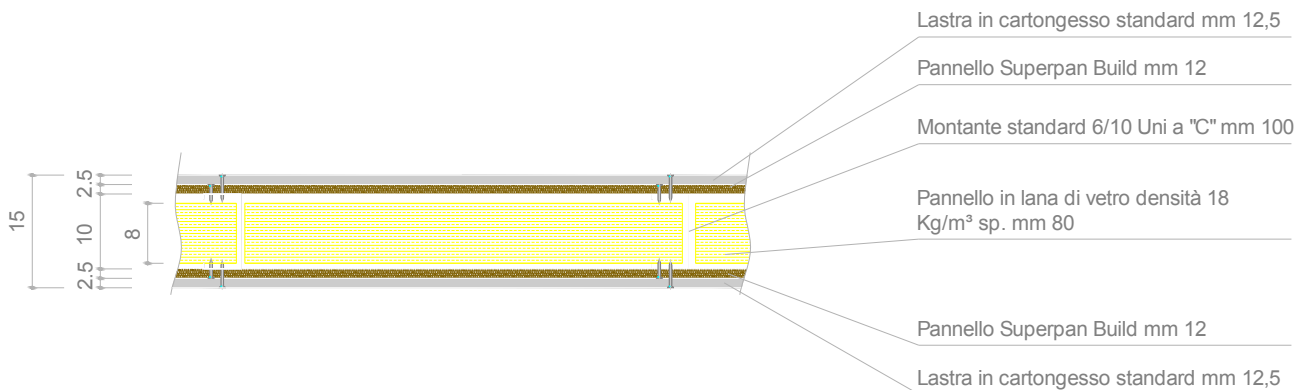
— Potere fonoisolante Ri

— Curva di riferimento UNI EN ISO 717-1



FINSA

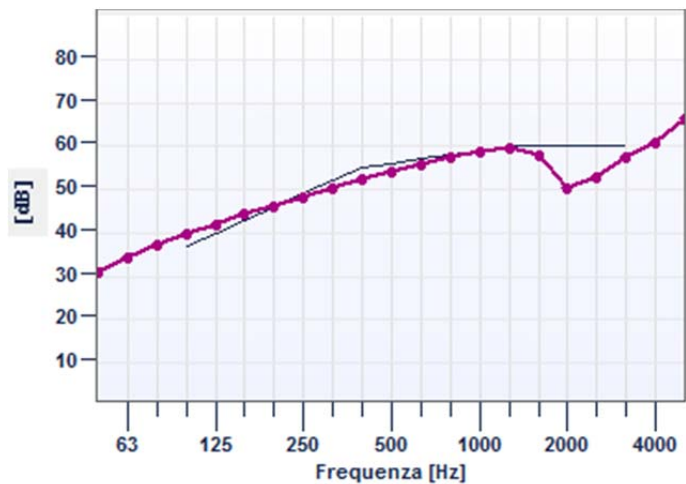
soluzioni in legno



Codice Parete : X56_S2-4LC100-LV - Risultati di calcolo

$R_w (C; C_{tr}) = 56 (-2; -4) \text{ dB}$

Frequenza [Hz]	Ri [dB]	Riferimento [dB]
100	39,9	37
125	42,1	40
160	44,4	43
200	46,4	46
250	48,4	49
315	50,4	52
400	52,4	55
500	54,2	56
630	56,0	57
800	57,7	58
1000	59,0	59
1250	59,7	60
1600	58,1	60
2000	50,3	60
2500	53,1	60
3150	57,7	60



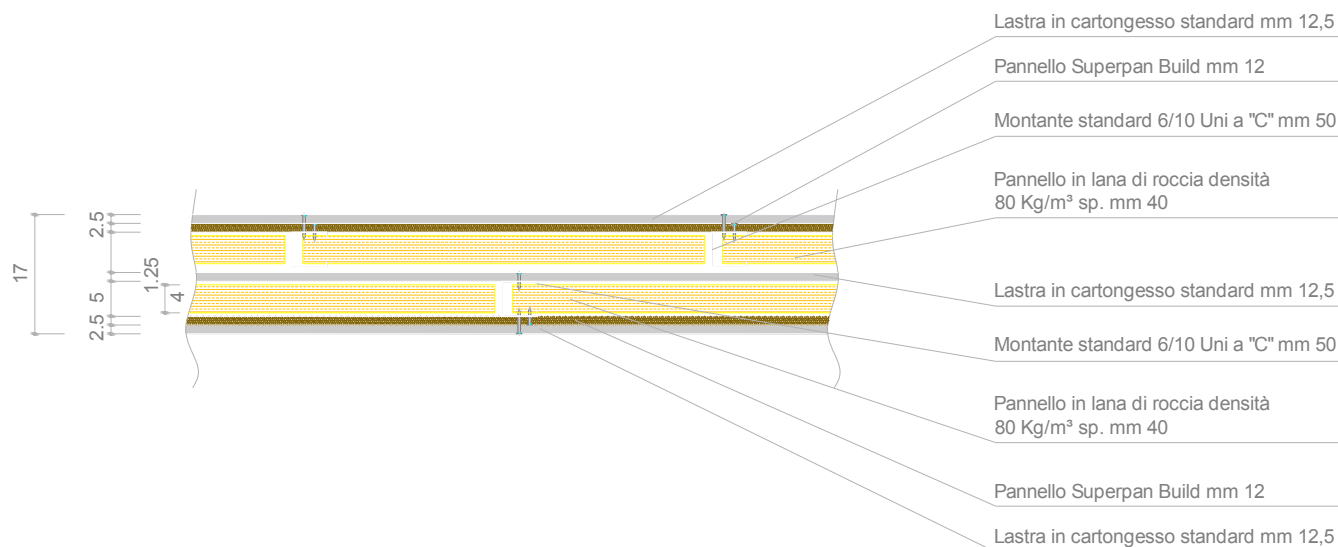
— Potere fonoisolante Ri

— Curva di riferimento UNI EN ISO 717-1



FINSA

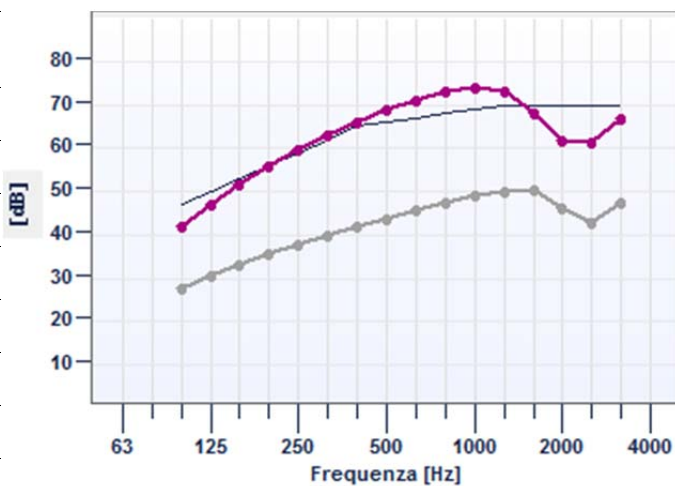
soluzioni in legno



Codice Parete : X56_S3-5L-2XC50 LR- Risultati di calcolo

$$R_w (C; C_{tr}) = 66 (17; 13) \text{ dB} \quad \Delta R_w = 20 \text{ dB}$$

Frequenza [Hz]	Ri [dB]	Riferimento [dB]
100	42,1	47
125	47,0	50
160	51,6	53
200	55,8	56
250	59,5	59
315	62,9	62
400	66,0	65
500	68,8	66
630	71,2	67
800	73,0	68
1000	73,9	69
1250	73,2	70
1600	68,1	70
2000	62,0	70
2500	61,5	70
3150	67,0	70

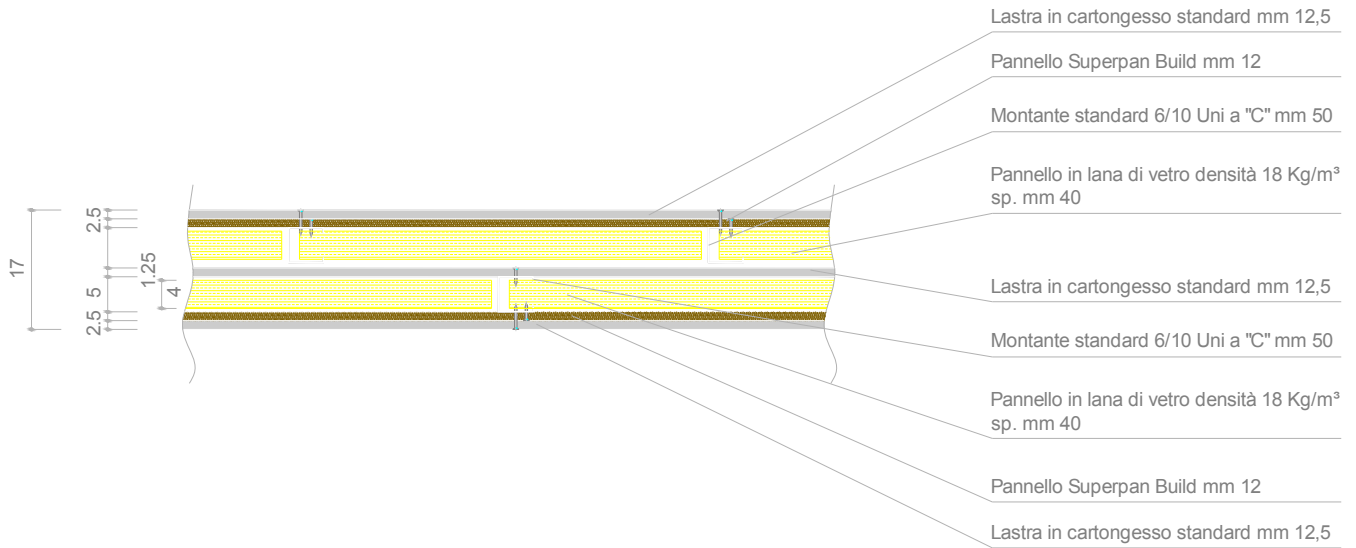


- Potere fonoisolante Ri
- Curva di riferimento UNI EN ISO 717-1
- Potere fonoisolante parete base



FINSA

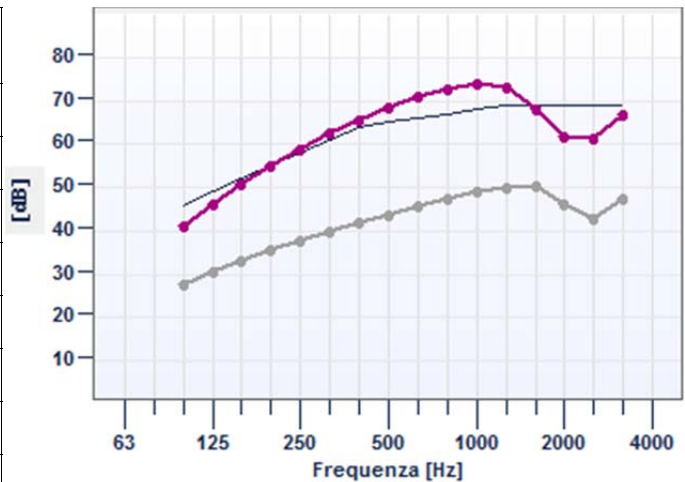
soluzioni in legno



Codice Parete : X56_S3-5L-2XC50 LV - Risultati di calcolo

$$R_w (C; C_{tr}) = 65 (17; 13) \text{ dB} \quad \Delta R_w = 20 \text{ dB}$$

Frequenza [Hz]	Ri [dB]	Riferimento [dB]
100	41,3	46
125	46,3	49
160	50,9	52
200	55,2	55
250	59,0	58
315	62,5	61
400	65,7	64
500	68,6	65
630	71,0	66
800	72,9	67
1000	73,9	68
1250	73,2	69
1600	68,1	69
2000	62,0	69
2500	61,5	69
3150	67,0	69

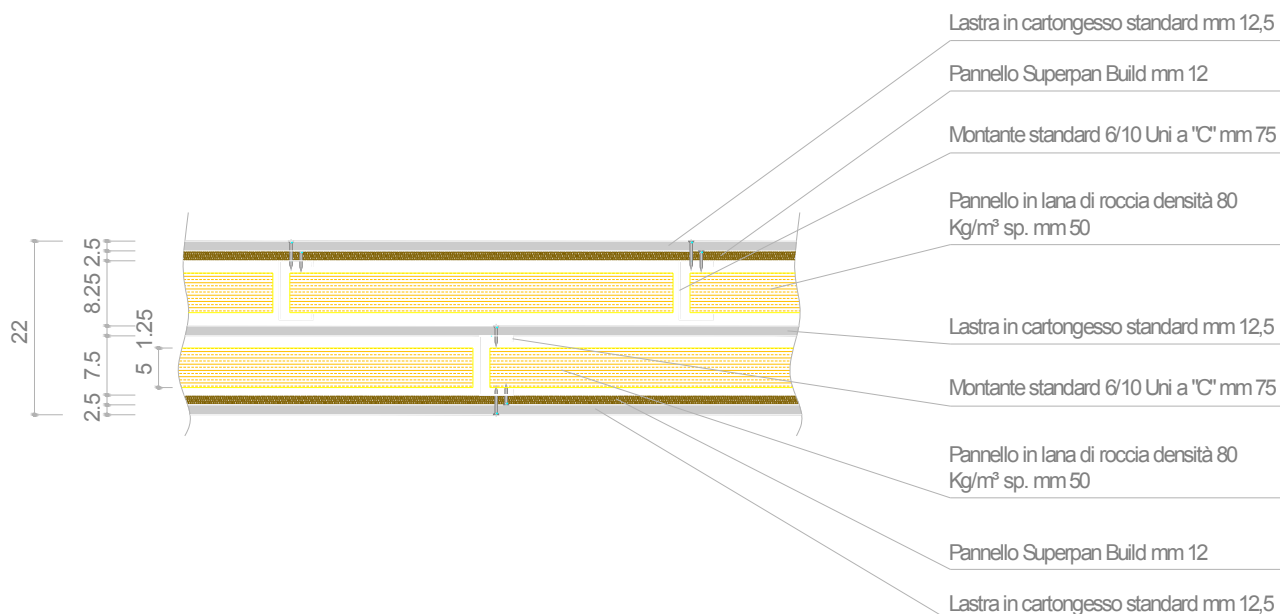


- Potere fonoisolante Ri
- Curva di riferimento UNI EN ISO 717-1
- Potere fonoisolante parete base



FINSA

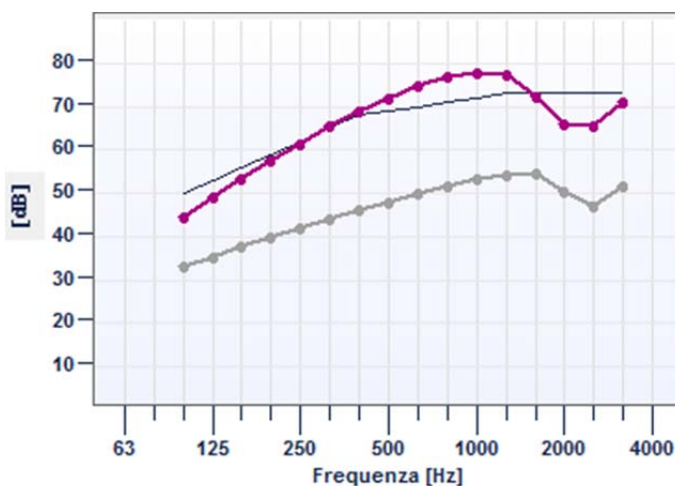
soluzioni in legno



Codice Parete : X56_S4-5L-2XC75 - Risultati di calcolo

$$R_w (C; C_{tr}) = 69 (17; 12) \text{ dB} \quad \Delta R_w = 19 \text{ dB}$$

Frequenza [Hz]	Ri [dB]	Riferimento [dB]
100	44,6	50
125	49,0	53
160	53,4	56
200	57,6	59
250	61,6	62
315	65,4	65
400	68,9	68
500	72,0	69
630	74,7	70
800	76,8	71
1000	77,9	72
1250	77,3	73
1600	72,4	73
2000	66,2	73
2500	65,7	73
3150	71,1	73

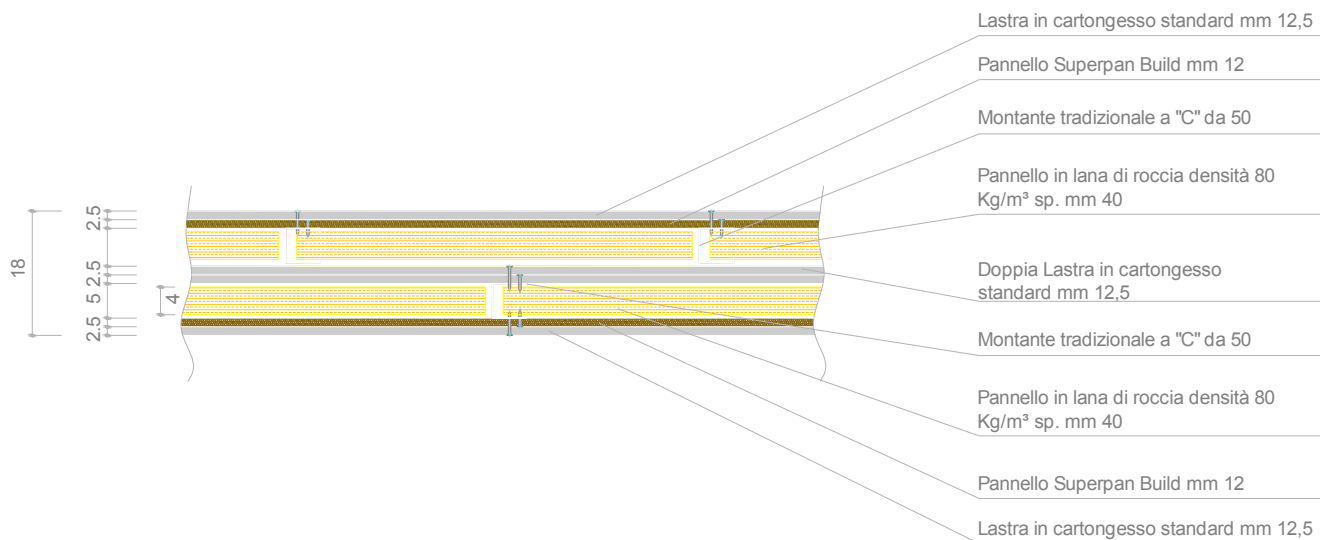


- Potere fonoisolante Ri
- Curva di riferimento UNI EN ISO 717-1
- Potere fonoisolante parete base



FINSA

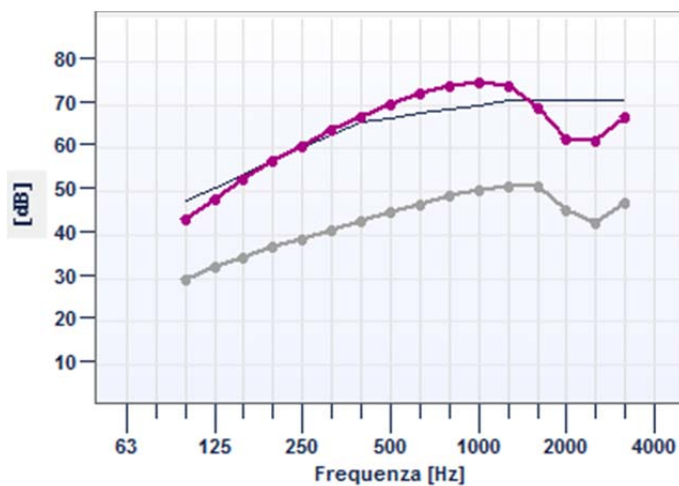
soluzioni in legno



Codice Parete : X56_S5-6L-2XC50 - Risultati di calcolo

$$R_w (C; C_{tr}) = 67 (16; 13) \text{ dB} \quad \Delta R_w = 19 \text{ dB}$$

Frequenza [Hz]	Ri [dB]	Riferimento [dB]
100	43,7	48
125	48,4	51
160	52,9	54
200	57,0	57
250	60,7	60
315	64,2	63
400	67,4	66
500	70,2	67
630	72,6	68
800	74,4	69
1000	75,4	70
1250	74,6	71
1600	69,2	71
2000	62,1	71
2500	61,6	71
3150	67,3	71

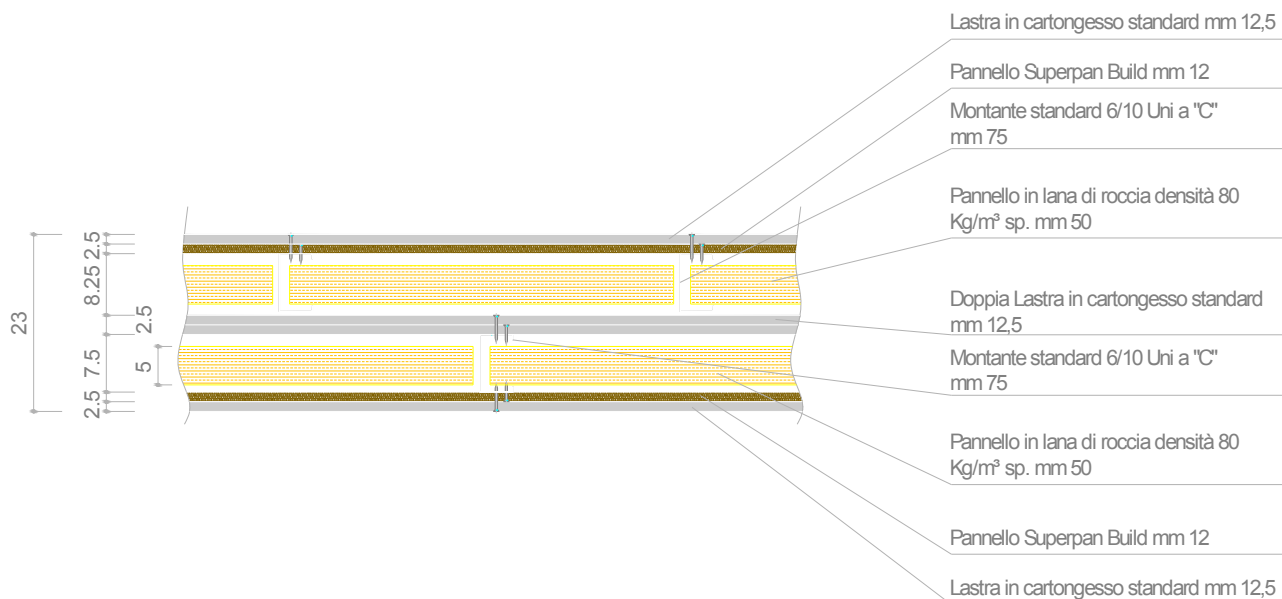


- Potere fonoisolante Ri**
- Curva di riferimento UNI EN ISO 717-1
- Potere fonoisolante parete base



FINSA

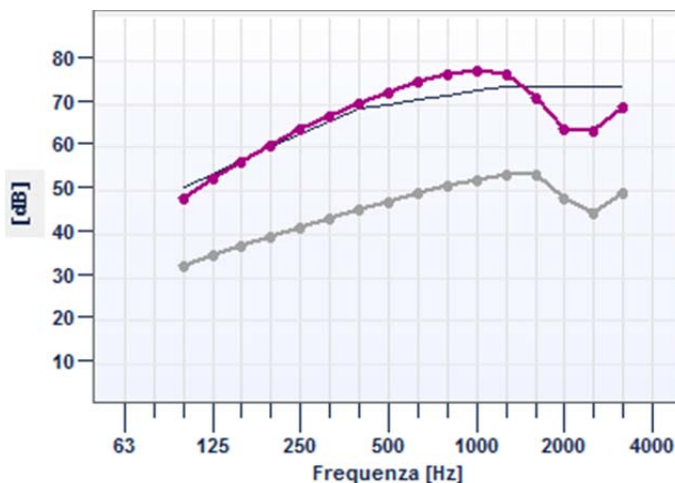
soluzioni in legno



Codice Parete : X56_S6-6L-2XC75 - Risultati di calcolo

$$R_w (C; C_{tr}) = 70 (17; 15) \text{ dB} \quad \Delta R_w = 20 \text{ dB}$$

Frequenza [Hz]	Ri [dB]	Riferimento [dB]
100	48,5	51
125	52,8	54
160	56,9	57
200	60,7	60
250	64,2	63
315	67,4	66
400	70,3	69
500	72,9	70
630	75,2	71
800	76,9	72
1000	77,7	73
1250	76,9	74
1600	71,5	74
2000	64,3	74
2500	63,8	74
3150	69,5	74



- **Potere fonoisolante Ri**
- **Curva di riferimento UNI EN ISO 717-1**
- **Potere fonoisolante parete base**